

SPC-200B 规格书



性能特点

SPC-200B 专门用于对 DMX512 信号经远距离传输(点到点最长距离可达 600 米)衰减后进行信号放大处理, 具有延长信号传输距离的作用; 2 路分配输出, 各输入输出端之间均采用独立芯片技术, 因此可以避免因控制线路、电脑灯、调光器等设备出现故障时可能产生的高电压烧毁精密的数字式灯光控制台设备, 确保其安全运行, 同时也保证 DMX 信号能正常传送至各种灯光设备, 提高整个数字式灯光控制系统的可靠性。

技术规格

品名: SPC-200B

电源输入: 8-40V 直流输入

额定功率: 2 W

信号分配模式: 1 路 DMX 信号输入, 2 路独立 DMX 信号输出

DMX 信号输入线: 2 芯屏蔽线

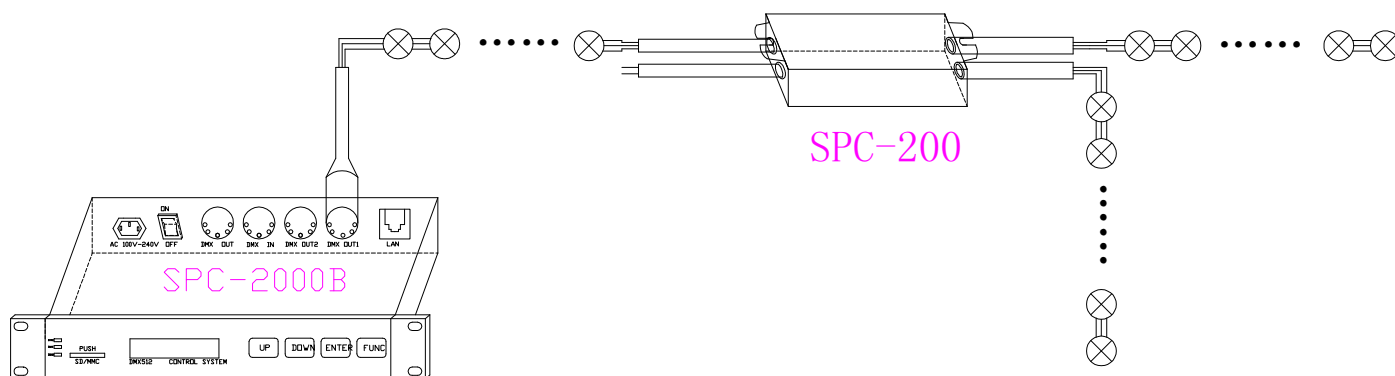
DMX 信号输出线: 2*2 芯屏蔽线

通讯协议: DMX512/1990

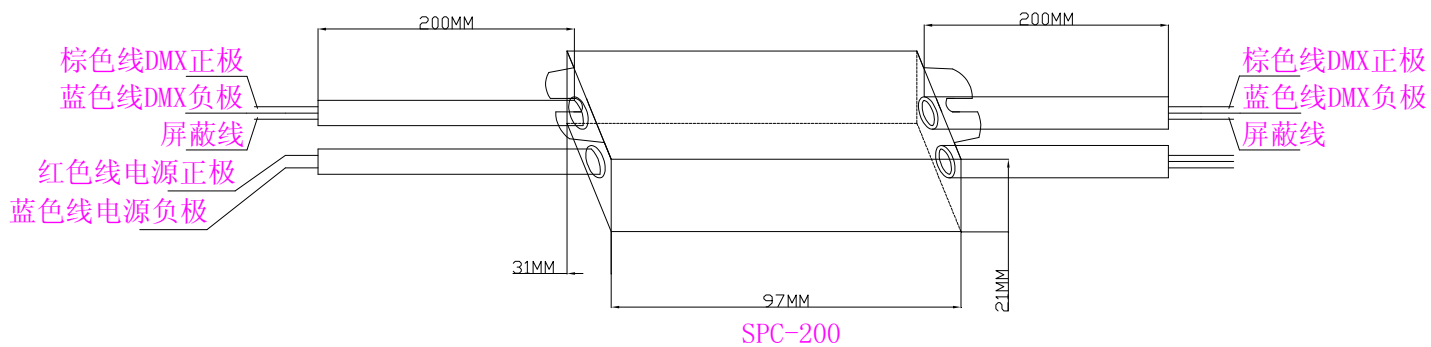
外型尺寸: 97(L) * 31(W) * 21(H) mm

重量: 0.15 kg

系统连接图



机械尺寸图



上海森品电子科技有限公司 SHANGHAI SEMPING ELECTRONICS CO.,LTD.
DMX 信号放大器 SPC-200B 规格书

上海森品电子科技有限公司

SHANGHAI SEMPING ELECTRONICS CO.,LTD.

电话: **(86)21-5228 8520**

传真: **(86)21-5228 8521**

网站: **<http://www.dmx512net.com>**

技术支持: **support@dmx512net.com**

地址: **上海市闵行区都市路 2501 弄 12 号**